



ABAN RAYMAND

Industrial Instrumentation

ABAN RAYMAND Industrial Instrumentation

شرکت آبان رایمند با بهره‌گیری از متخصصین صنایع مختلف از جمله برق، مکانیک و آب و فاضلاب در زمینه تولید ابزار دقیق کاربردی تأسیس گردیده است.

کلیه محصولات آبان رایمند با تکیه بر دانش داخلی جهت رفع نیازهای روز صنایع به ویژه صنعت آب و فاضلاب و منطبق بر بروزترین استانداردهای بین‌المللی طراحی و تولید گردیده است.



پمپ پرستالتیک
Peristaltic Pump

معرفی

با توجه به گسترش صنایع در حوزه‌های مختلفی مانند صنعت آب و فاضلاب، صنایع دارویی و غذایی پمپاژ سیالات با ویسکوزیته مختلف (از گلیسرین تا شیره قند و از دوغاب صنایع ساختمانی تا سیالات خورنده) اهمیت بالایی دارد، لازم به ذکر است کاربرد پمپ‌های پرستالتیک جهت سهولت پمپاژ سیالات افزایش پیدا کرده است.

پمپ پرستالتیک (Roller Pump) پمپ جابه‌جایی مثبت از نوع (Self Priming) می‌باشد. این پمپ ویژگی‌هایی همچون دقت و بازده حجمی بالا، توانایی کارکرد به صورت خشک، پمپاژ مواد بسیار سمی و ساینده، عدم آسیب به بافت مواد (مانند سلول‌های خونی) را دارد. برخی از کاربردهای پمپ پرستالتیک عبارتند از:

- صنعت پزشکی
- آزمایشگاه‌ها
- صنایع شیمیایی (مانند توزیع مواد شیمیایی)
- استخرهای شنا
- صنایع کشاورزی



ABAN RAYMAND
Industrial Instrumentation

آدرس: تهران، خیابان جمال زاده شمالی
بالتر از خیابان نصرت، پلاک ۳۱۱، واحد ۸

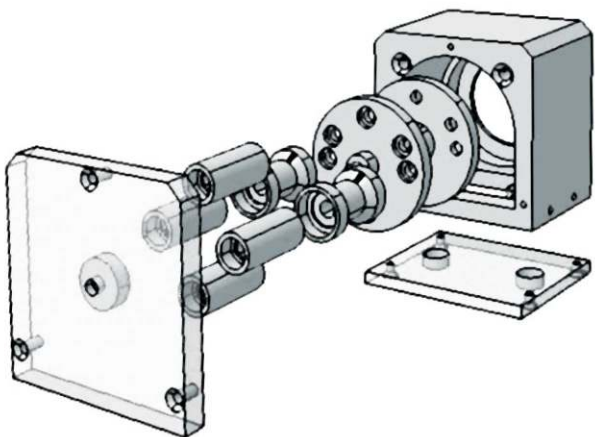
شماره تماس: ۰۲۱ ۶۶۴۲۲۴۰۰

www.abanraymand.com
info@abanraymand.com



مزایا

- نصب و راه اندازی آسان
- تعمیر و نگهداری آسان و کم هزینه
- دقت و بازده بالا
- توانایی کارکرد خشک
- توانایی مکش بالا
- عدم نیاز به مکانیک سیل یا آب بند



مشخصات فنی

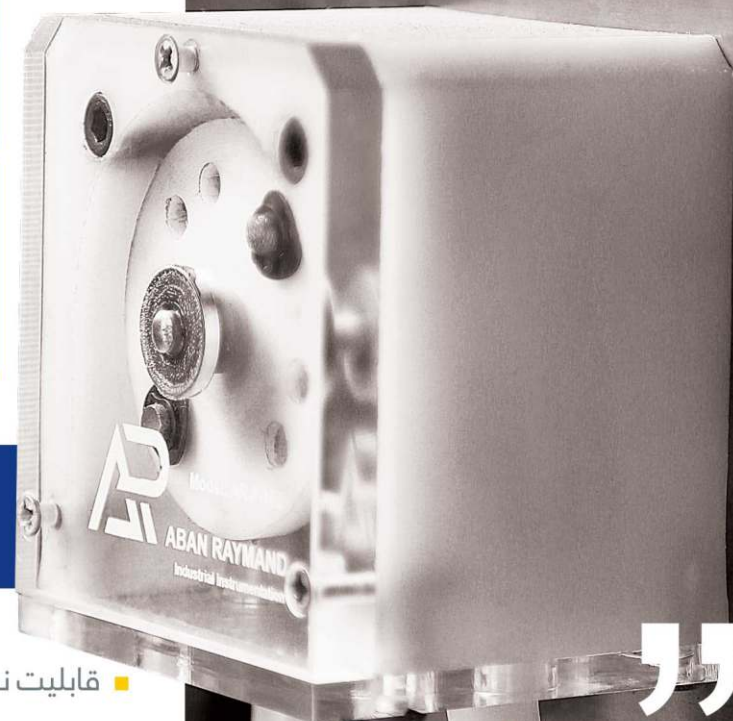
AR-PR82	مدل پمپ
660 (ml/min)	دبی جریان (متناسب با سرعت دور موتور (180 rpm)
8 (m)	مناسب ترین هد عملکرد
4-60°C	دمای محیطی
حداکثر 95%	رطوبت نسبی
سیلیکون	جنس قسمت های در تماس با آب

MODEL: AR-PR82

قابلیت‌ها

- قابلیت نصب استپر موتور
- قابلیت طراحی و ساخت پمپ منطبق بر ابعاد و مشخصات فنی درخواستی مشتری
- سهولت بازکردن و بستن شلنگ جهت تعویض و شستشو

“ ABAN RAYMAND Industrial Instrumentation www.abanraymand.com



” Peristaltic Pump

Made in Iran